

INSTRUCTIONS FOR USE &
INSPECTION CARD FOR
WORK SEAT

EN

SV

NO

DA

FI

DE

FR

ET

EL

SK

CS

IT

ES

NL

PT

PL

EN	Instruction for use	page	6
SV	Bruksanvisning	sida	7
NO	Bruksanvisning	side	8
DA	Brugsanvisning	side	9
FI	Käyttöohjeet	sivu	10
DE	Gebrauchsanleitung	seite	11
FR	Instructions d'utilisation	page	12
ET	Kasutusjuhendit	lehel	13
EL	ΙΟδηγίες χρήσης	σελίδα	14
SK	Návod na použitie	strana	15
CS	Návod k použití	strana	16
IT	Istruzioni per l'uso	pagina	17
ES	Instrucciones de uso	página	18
NL	Gebruiksaanwijzing	zijde	19
PT	Instrução de uso	página	20
PL	Instrukcja obsługi	strona	21

A Figure A - Parts of the product

B Figure B - Use of the product

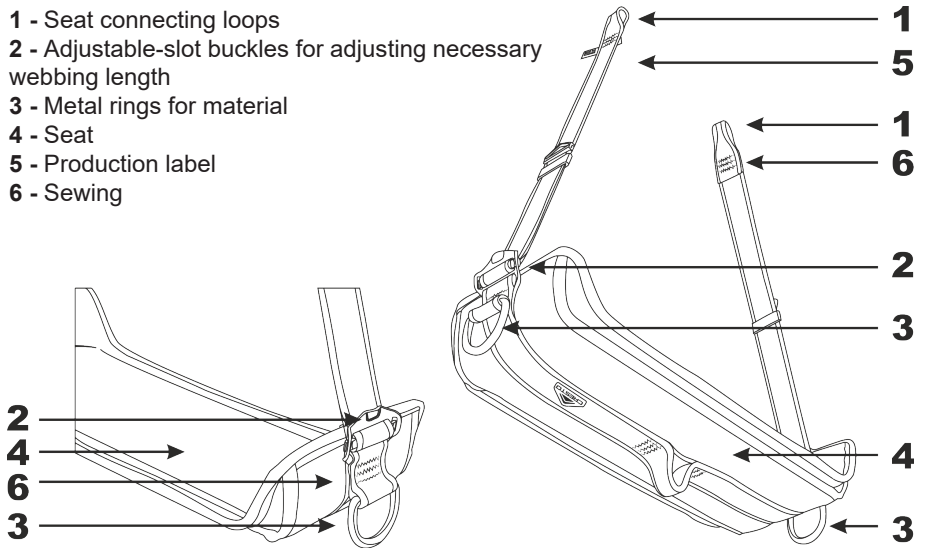
C Figure C - Maintenance and storage

D Figure D - Traceability and markings

A

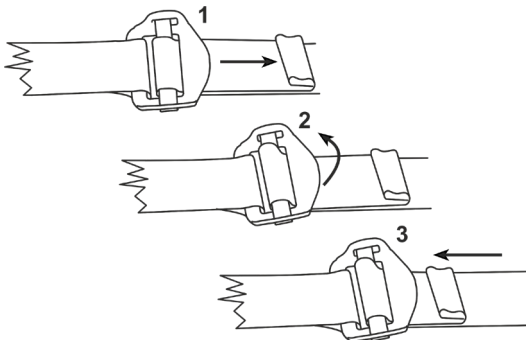
Parts of the product

- 1 - Seat connecting loops
- 2 - Adjustable-slot buckles for adjusting necessary webbing length
- 3 - Metal rings for material
- 4 - Seat
- 5 - Production label
- 6 - Sewing



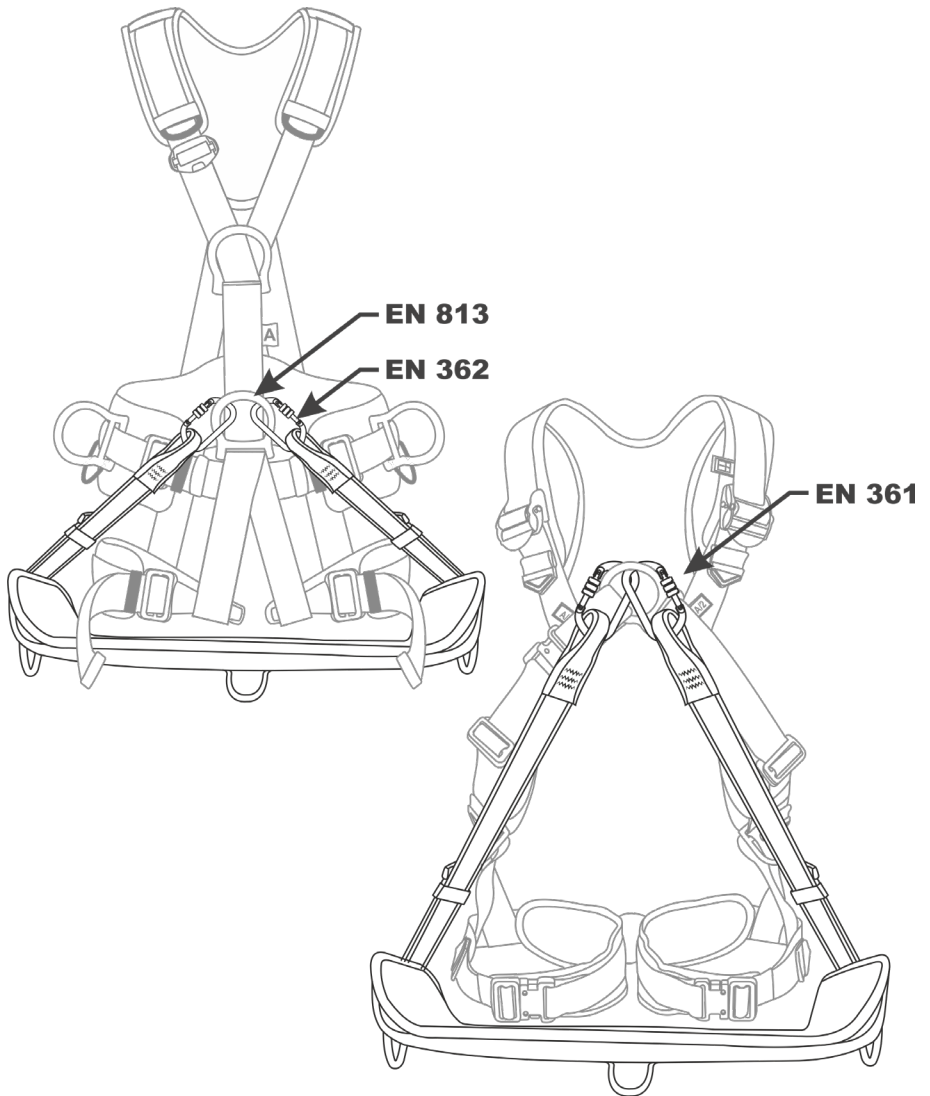
B

Use of the product / Set up of buckles

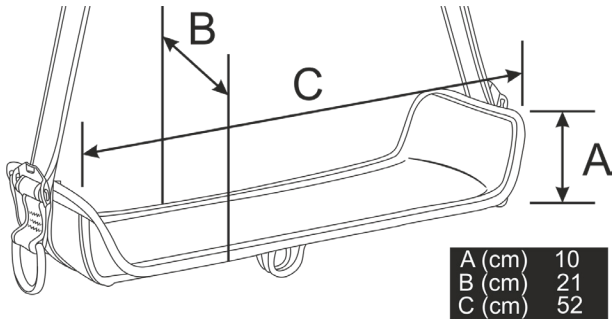


Use of the product with EN 813 Safety Harness

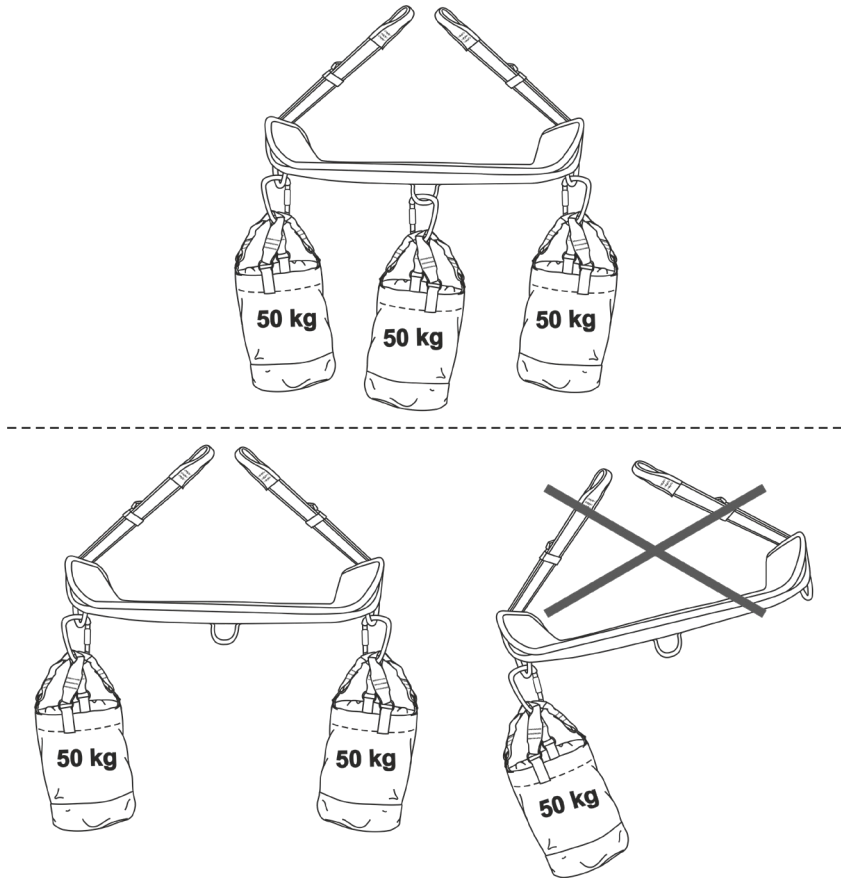
Work Seat is not PPE !!

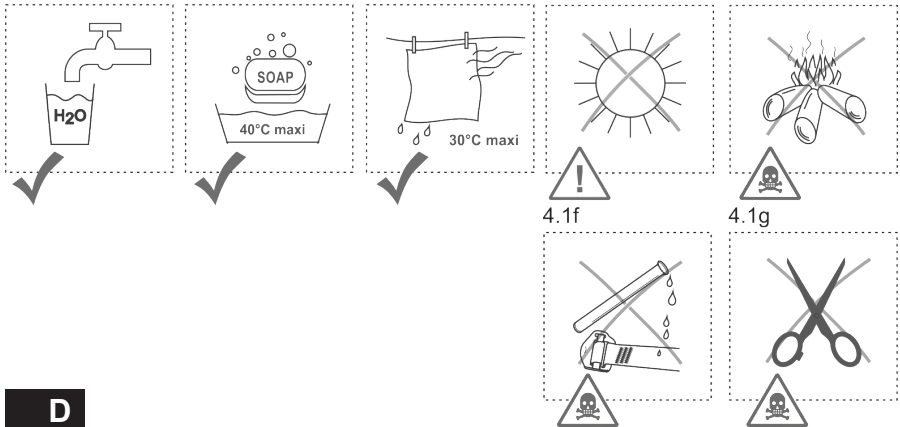
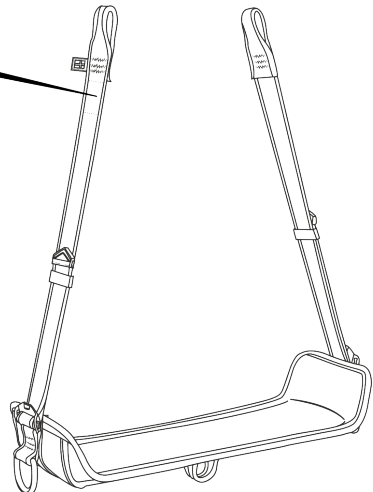


Dimensions of the seat



Product load capacity and use



C**Maintenance and storage****D****Traceability and markings**

- A** - Product name
- B** - Product type
- C** - C- Serial number
- D** - Date of manufacture (YYYY-MM)
- E** - This product is intended for use by one person only
- F** - Brand
- G** - Article number
- H** - Pictogram reminding to read the instructions before using the product
- I** - It is not a personal protective equipment.

BEFORE USE, IT IS REQUIRED TO READ THIS INSTRUCTIONS MANUAL! DEVIATING FROM THESE REQUIREMENTS MAY HAVE FATAL CONSEQUENCES!

1.) WARNING: Work and movement in heights is a dangerous activity which requires thorough training and knowledge of used products. Be sure to check the correct function and integrity of the system components and the fall protection before starting work. Neither the manufacturer nor the seller is responsible for any damages caused by improper or incorrect use and / or misuse of the product. The responsible person and the risk taker are in all cases the users.

2.) USE: The work seat is designed for work in heights, for work positioning and, together with a safety harness. Side webbings can be adjusted to necessary strap length. The seat is designated for persons who, during work, are exposed to prolonged hanging and require stability in their work. The work seat is designed for greater comfort during suspended work and must never be used independently. It is not a personal protective equipment. Use only in combination with a harness (according to EN 361; EN 813). Used materials: polyamide, polyester, aluminium alloy.

3.) MAINTENANCE AND STORAGE: Clean the polluted product with warm water (up to 40° C) using handwash cleaning agents. Dry in a well-ventilated room away from direct heat source, fire or sun radiation. The seat must not come into contact with corrosives, solvents and direct heat sources. After cleaning and drying, preserve metal parts with a suitable preparation. Do not store with sharp objects. Transport and store in the original packaging, if possible, to avoid damage. Recommended storage conditions are at about 25 ° C and 60% relative humidity.

4.) WARRANTY: CRESTO SAFETY AB provides 3-year warranty for this product. The warranty covers the quality of used materials and production shortcomings. It does not cover damage caused by common wear, negligence, improper treatment and storage, forbidden interferences into the product, etc. Accidents resulting from negligence and improper use of product are not covered by this warranty. CRESTO SAFETY AB is not liable for direct or indirect damages that have arisen in connection with the use of its product.

5.) SUSTAINABILITY & RECYCLING: We design and manufacture premium products, with premium materials, to be used actively and to last long. When the product is decided to be taken out of use, or its maximum lifetime has expired, it should

be recycled according to your local legislations. Our products are made of polyester, polyamide or PVC and metal components. If necessary dismantle the metal components before recycling. You can also send the complete product to CRESTO SAFETY AB and we will take care of the recycling in order to reduce our impact on the environment.

6.) PART DESCRIPTION: 1.Seat connecting loops
2.Adjustable-slot buckles for adjusting necessary webbing length
3.Metal rings for material
4.Seat
5. Production label
6. Sewing

7.) MARKING: A- Product name; B- Product type; C- Serial number; D- Date of manufacture (YYYY-MM); E- This product is intended for use by one person only; F- Brand; G- Article number; H- Pictogram reminding to read the instructions before using the product; I - It is not a personal protective equipment.

LÄS DESSA INSTRUKTIONER NOGGRANT FÖRE ANVÄNDNING! ATT FRÅNGÅ DESSA KRAV KAN HA LIVSFARLIGA KONSEKVENSER!

1.) VARNING: Arbete och förflyttning på hög höjd är farligt och kräver grundlig utbildning och kunskap om de produkter som används. Kontrollera att systemkomponenterna och fallskyddet fungerar korrekt och att de är oskadade innan arbetet påbörjas. Varken tillverkaren eller återförsäljaren tar något ansvar för skador orsakade av felaktig användning av produkten och/eller missbruk. Användaren är i alla fall den ansvariga personen och risktagaren.

2.) ANVÄNDNING: Arbetsstolen är designad för arbete i höjdläge, för arbetspositionering och tillsammans med en säkerhetssele. Sidobanden kan justeras till nödvändig bandlängd. Sitsen är avsedd för personer som under en längre arbetsperiod utsätts för hängande och som behöver stabilitet i sitt arbete. Arbetsstolen är avsedd för ökad komfort vid arbete i hängande position och får aldrig användas ensam. Den är inte en personlig skyddsutrustning. Använd endast i kombination med en sele (enligt EN 361; EN 813). Material som används: polyamid, polyester, aluminiumlegering.

3.) UNDERHÅLL OCH FÖRVARING: Rengör den förorenade produkten med varmt vatten (upp till 40 °C) och använd rengöringsmedel för handtvätt. Torka i ett välventilerat rum, borta från direkta värmekällor, eld eller solstrålning. Sitsen får inte komma i kontakt med frätande ämnen, lösningsmedel eller direkta värmekällor. Efter rengöring och torkning, bevara metallkomponenter med en lämplig beredning. Förvara inte med vassa föremål. För att undvika skada på produkten ska den, ifall möjligt, transporteras och förvaras i originalförpackningen. Rekommenderade förvaringsförhållanden är cirka 25 °C och 60 % relativ luftfuktighet.

4.) GARANTI: CRESTO SAFETY AB tillhandahåller 3 års garanti för denna produkt. Garantin täcker kvaliteten på de använda materialerna och brister i produktionen. Den täcker inte skador som orsakats av vanligt slitage, vårdslöshet, felaktig behandling och förvaring, otillåtna ingrepp i produkten etc. Olyckor till följd av vårdslöshet och felaktig användning av produkten omfattas inte av garantin. CRESTO SAFETY AB tar inte ansvar för direkta eller indirekta skador som uppstår i samband med användningen av produkten.

5.) HÅLLBARHET OCH ÅTERVINNING: Vi

utformar och tillverkar högkvalitativa produkter med högkvalitativa material som ska användas aktivt och hålla länge. När produkten ska tas ur bruk, eller när dess högsta livslängd har nåtts ska den återvinnas enligt lokala lagar. Våra produkter är gjorda av polyester, polyamid eller PVC och metallkomponenter. Ta isär metallkomponenterna innan återvinning om det behövs. Om alla villkor uppfylls är produktens maximala livslängd 10 år räknat från första användningstillfället (plus max. 2 år efter första tillverkningsdatum). Du kan även skicka hela produkten till CRESTO SAFETY AB, så tar vi hand om återvinningen för att minska vår påverkan på miljön.

6.) BESKRIVNING AV DELAR: 1. Sitsens anslutningsöglor 2. Spännen med justerbar slits för att justera den nödvändiga bandlängden 3. Metallringar för material 4. Sits 5. Produktionsetikett 6. Sömnad

7.) MÄRKNING: A- Produktnamn; B- Produkttyp; C- Serienummer; D- Tillverkningsdatum (ÅÅÅA-MM); E- Denna produkt är avsedd för användning endast av en person; F- Varumärke; G- Artikelnummer; H- Piktogram som påminner om att läsa instruktionerna innan produkten används; I - Det är inte personlig skyddsutrustning.

LES DENNE BRUKSANVISNINGEN FØR BRUK! AVVIKELSE FRA DISSE KRAVENE KAN HA FATALE KONSEKVENSER!

1.) ADVARSEL: Arbeid og bevegelse i høyden vurderes som en farlig aktivitet som krever grundig opplæring og kunnskap om produktene som brukes. Sjekk riktig funksjon og integritet til systemkomponentene og fallsikringssystem før arbeidet startes. Produsenten eller selgeren kan ikke holdes ansvarlig for eventuelle skader som skyldes feil eller feil bruk og/eller misbruk av produktet. Ansvarlig person og risikotaker er brukeren.

2.) BRUK: Arbeidssetet er designet for arbeid i høyden, for arbeidsplassering og sammen med en sikkerhetssele. Sidebelter vil justeres til nødvendig lengde. Setet er kun utviklet for personer som utsettes for langvarig henging under arbeid og krever arbeidestabilitet. Arbeidssetet er designet for økt komfort under suspendert arbeid og må aldri brukes selvstendig. Det er ikke en personlig verneutstyr. Bruk kun i kombinasjon med en sele (i henhold til EN 361; EN 813). Brukte materialer: polyamid, polyester, aluminiumslegering.

3.) VEDLIKEHOLD OG LAGRING: Rengjør det forurensede produktet med varmt vann (opptil 40°C) og rengjøringsmiddel for håndvask. Det må tørkes i et godt ventilert rom som finnes vekk fra direkte varmekilder, brann eller solstråling. Setet må aldri komme i kontakt med etsende stoffer, løsningsmidler og direkte varmekilder. Etter rengjøring og tørking, bevar metallkomponenter med et egnet preparat. Oppbevar det aldri med skarpe gjenstander. Produktet må transporteres og oppbevares i originalemballasjen for å kunne unngå skade. De anbefalte lagringsforholdene for produktet er ca. 25°C og 60% relativ fuktighet.

4.) GARANTI: CRESTO SAFETY AB tilbyr 3 års garanti for dette produktet. Garantien gjelder kvaliteten på brukte materialer og mangler ved produksjonen. Garantien dekker ikke skader som skyldes vanlig slitasje, uaktsomhet, feil behandling og oppbevaring, forbudte inngrep inn i produktet osv. Ulykker som er et resultat av uaktsomhet og feil bruk av produktet dekkes ikke av garantien. CRESTO SAFETY AB skal ikke holdes ansvarlig for direkte eller indirekte skader som følge av bruken av produktet.

5.) BÆREKRAFT OG GJENVINNING: Vi utvikler og produserer premiumprodukter, med førsteklasses materialer, som skal brukes aktivt og for å vare lenge. Når det er bestemt at produktet skal tas ut av bruk, eller hvis den maksimale

levetiden harr utløpt, bør det resirkuleres i samsvar med lokale lover. Våre produkter er av polyester, polyamid eller PVC og metallkomponenter. Om nødvendig kan du demontere metallkomponentene før de resirkuleres. Det komplette produktet kan sendes til CRESTO SAFETY AB og vi vil ta oss av resirkulering med det formål å redusere vår innvirkning på miljøet.

6.) BESKRIVELSE AV PRODUKTET: 1.

Koblingsslyoyer 2. Sperre med justerbar spor for justering av nødvendig båndlengde 3. Metallringer for materiale 4. Sete 5. Produksjonsetikett 6. Sying

7.) MERKING: A- Produktnavn; B- Produkttype; C- Serienummer; D- Produksjonsdato (AAAA-MM); E- Dette produktet er beregnet for bruk av kun én person; F- Merke; G- Artikkelnnummer; H- Piktogram som minner om å lese instruksjonene før du bruker produktet; I - Det er ikke personlig verneutstyr.

“

FØR BRUG ER DET NØDVENDIGT AT LÆSE DENNE VEJLEDNING! AFVIGELSE FRA DISSE KRAV KAN HAVE FATALE KONSEKVENSER!

1.) ADVARSEL: Arbejde og færdsel i højder er en farlig aktivitet, som kræver grundig uddannelse og kendskab til de anvendte produkter. Sørg for at kontrollere den korrekte funktion og fuldstændighed af systemkomponenterne og faldsikringen, inden arbejdet påbegyndes. Hverken producenten eller sælgeren er ansvarlig for eventuelle skader forårsaget af upassende eller forkert brug og/eller misbrug af produktet. Den ansvarlige person og risikotageren er i alle tilfælde brugeren.

2.) ANVENDELSE: Arbejdssædet er designet til arbejde i højden, til arbejdspositionering og sammen med en sikkerhedssele. Sidebåndene kan justeres til den nødvendige stroplængde. Sædet er beregnet til personer, der under arbejdet udsættes for længerevarende hængende arbejde og har brug for stabilitet i deres arbejde. Arbejdsstolen er designet til øget komfort under ophængt arbejde og må aldrig bruges selvstændigt. Den er ikke en personlig beskyttelsesudstyr. Brug kun i kombination med en sele (i henhold til EN 361; EN 813). Anvendte materialer: polyamid, polyester, aluminiumslegering.

3.) VEDLIGEHOLDELSE OG OPBEVARING:

Rengør det forurenede produkt med varmt vand (op til 40° C) med rengøringsmiddel til håndvask. Tørres i et godt ventileret rum væk fra direkte varmekilder, ild eller solstråling. Sædet må ikke komme i kontakt med ætsende stoffer, opløsningsmidler og direkte varmekilder. Efter rengøring og tørring, konserver metaldele med et passende præparat. Må ikke opbevares sammen med skarpe genstande. Transport og opbevaring skal om muligt ske i den originale emballage for at undgå skader. De anbefalede opbevaringsforhold er omkring 25 °C og 60 % relativ luftfugtighed.

4.) GARANTI: CRESTO SAFETY AB yder 3 års garanti på dette produkt. Garantien dækker kvaliteten af de anvendte materialer og produktionsmangler. Den dækker ikke skader forårsaget af almindelig slitage, uagtsomhed, ukorrekt behandling og opbevaring, forbudte indgreb i produktet osv. Ulykker som følge af uagtsomhed og forkert brug af produktet er ikke dækket af denne garanti. CRESTO SAFETY AB er ikke ansvarlig for direkte eller indirekte skader, der er opstået i forbindelse med brugen af produktet.

5.) BÆREDYGTIGHED & GENBRUG: Vi designer og fremstiller kvalitetsprodukter i

kvalitetsmaterialer til at blive brugt aktivt og vare længe. Når det besluttes ikke at benytte produktet længere, eller dets maksimale levetid er nået, skal det genanvendes i henhold til din lokale lovgivning. Vores produkter er lavet af polyester, polyamid eller PVC samt metalkomponenter. Fjern om nødvendigt metalkomponenterne inden genanvendelse. Du kan også sende det komplette produkt til CRESTO SAFETY AB, og så vil vi tage os af genanvendelsen for at reducere vores indvirkning på miljøet.

6.) DELBESKRIVELSE: 1.

Sædeforbindelsessløjfer 2. spænder med justerbar slids til justering af den nødvendige bæltelængde 3. metalringe til materiale 4. sæde 5. Produktionsmærkat 6. Syning

7.) MÆRKNING: A- Produktnavn; B- Produkttype; C- Serienummer; D- Produktionsdato (AAAA-MM); E- Dette produkt er beregnet til brug kun af én person; F- Brand; G- Artikelnummer; H- Piktogram der minder om at læse instruktionerne før brug af produktet; I - Det er ikke personligt beskyttelsesudstyr.

ENNEN KÄYTTÖÄ TÄMÄ KÄYTTÖOHJE ON LUETTAVAI! NÄISTÄ VAATIMUKSISTA POIKKEAMISELLA VOI OLLA HENGENVAARALLISIA SEURAUKSIA!

1.) VAROITUS: Korkealla työskentely ja liikkuminen on vaarallista ja edellyttää perusteellista koulutusta ja käytettyjen tuotteiden tuntemusta. Varmista järjestelmän osien ja putoamissuojauksen oikea toiminta ja eheys ennen työn aloittamista. Valmistaja tai myyjä ei ole vastuussa vahingoista, jotka johtuvat tuotteen epäasianmukaisesta tai virheellisestä käytöstä ja/ tai väärinkäytöstä. Vastuuhenkilö ja riskinottaja ovat kaikissa tapauksissa käyttäjät.

2.) KÄYTTÖ: Työistuin on suunniteltu korkealla työskentelyyn, työasentoon ja yhdessä turvajalajaiden kanssa. Sivuhinnat voidaan säätää tarvittavan pituisiksi. Istuin on tarkoitettu henkilöille, jotka työssään altistuvat pitkäkestoiselle roikkumiselle ja tarvitsevat työssään vakautta. Työtuoli on suunniteltu lisäämään mukavuutta roikkuvassa työskentelyssä eikä sitä saa koskaan käyttää itsenäisesti. Se ei ole henkilökohtainen suojavaruste. Käytä vain yhdessä valjaan kanssa (EN 361; EN 813 mukaisesti). Käytetyt materiaalit: polyamidi, polyesteri, alumiiniseos.

3.) HUOLTO JA VARASTOINTI: Puhdista saastunut tuote lämpimällä vedellä (enintään 40° C) käyttäen käsinpesuun tarkoitettuja puhdistusaineita. Kuivaa hyvin ilmastoidussa huoneessa, jossa ei ole suoraa lämmönlähdettä, tulta tai auringon säteilyä. Istuin ei saa joutua kosketuksiin syövyttävien aineiden, liuottimien ja suorien lämmönlähteiden kanssa. Puhdistuksen ja kuivauksen jälkeen säilytä metalliosat sopivalla valmisteella. Älä säilytä terävien esineiden kanssa. Vaurioiden välttämiseksi kuljeta ja säilytä alkuperäispakkauksessa, jos mahdollista. Suositellut varastointiolosuhteet ovat noin 25 °C ja 60 % suhteellinen kosteus.

4.) TAKUU: CRESTO SAFETY AB antaa tuotteelle 3 vuoden takuun. Takuu kattaa käytettyjen materiaalien laadun ja tuotannon puutteet. Se ei kata vahinkoja, jotka johtuvat tavanomaisesta kulumisesta, huolimattomuudesta, vääränlaisesta käsittelystä ja varastoinnista, kielletyistä tuotteeseen kohdistuvista häiriöistä jne. Tämä takuu ei kata onnettomuuksia, jotka johtuvat huolimattomuudesta ja tuotteen epäasianmukaisesta käytöstä. CRESTO SAFETY AB ei ole vastuussa suorista tai epäsuorista vahingoista, jotka ovat syntyneet tuotteen käytön yhteydessä.

5.) KESTÄVYYS JA KIERRÄTYS:

Suunnittemme ja valmistamme ensiluokkaisia tuotteita ensiluokkaisista materiaaleista, joita käytetään aktiivisesti ja jotka kestävät pitkään. Kun tuote on päätetty poistaa käytöstä tai sen enimmäiskäyttöikä on päättynyt, se on kierrätettävä paikallisen lainsäädännön mukaisesti. Tuotemme on valmistettu polyesteristä, polyamidista tai PVC:stä ja metalliosista. Pura tarvittaessa metalliosat ennen kierrätystä. Voit myös lähettää koko tuotteen CRESTO SAFETY AB:lle, ja me huolehdimme kierrätyksestä ympäristövaikutusten vähentämiseksi.

6.) OSAN KUVAUS: 1. Istuimen yhdyslenkit 2. Säädettävän uran soljet tarvittavan vyönpiuuden säätämiseen 3. Metallirenkaat materiaalia varten 4. Istuin 5. Tuotantotarra 6. Ompelu

7.) MERKITSEMINEN: A- Tuotenimi; B- Tuotetyyppi; C- Sarjanumero; D- Valmistuspäivämäärä (VVVV-KK); E- Tämä tuote on tarkoitettu käytettäväksi vain yhden henkilön toimesta; F- Brändi; G- Artikkelinumero; H- Piktogrammi muistuttaen lukemaan ohjeet ennen tuotteen käyttöä; I - Tämä ei ole henkilökohtainen suojavaruste.

VOR DER VERWENDUNG MUSS UNBEDINGT DIESES ANLEITUNGSHANDBUCH GELESEN WERDEN! EINE ABWEICHUNG VON DIESEN ANFORDERUNGEN KANN TÖDLICHE FOLGEN HABEN!

1.) WARNUNG: Das Arbeiten und Bewegen in der Höhe ist eine gefährliche Tätigkeit, die eine gründliche Ausbildung und Kenntnisse über die verwendeten Produkte erfordert. Überzeugen Sie sich vor Beginn der Arbeiten von der korrekten Funktion und Unversehrtheit der Systemkomponenten und der Absturzicherung. Weder der Hersteller noch der Verkäufer haften für Schäden, die durch falschen oder unsachgemäßen Gebrauch und/oder Missbrauch des Produkts entstehen. Die verantwortliche Person und der Risikoträger ist in jedem Fall der Nutzer.

2.) VERWENDEN: Der Arbeitssitz ist für Arbeiten in der Höhe, zur Arbeitspositionierung und zusammen mit einem Sicherheitsgurt konzipiert. Die seitlichen Gurtbänder können auf die erforderliche Länge eingestellt werden. Der Sitz ist für Personen gedacht, die bei ihrer Arbeit längere Zeit hängender Position ausführen müssen, wobei die Arbeit eine stabile Position erfordert. Der Arbeitssitz ist für mehr Komfort bei der Arbeit in hängender Position konzipiert und darf niemals eigenständig verwendet werden. Es handelt sich nicht um persönliche Schutzausrüstung. Verwenden Sie ihn nur in Kombination mit einem Gurtzeug (gemäß EN 361; EN 813). Verwendete Materialien: Polyamid, Polyester, Aluminiumlegierung.

3.) WARTUNG UND LAGERUNG: Reinigen Sie das verschmutzte Produkt mit warmem Wasser (bis zu 40 °C) und Handwaschmitteln. Trocknen Sie das Produkt in einem gut belüfteten Raum, wobei es nicht dem direkten Einfluss von Wärmequellen, Feuer oder starker Sonneneinstrahlung ausgesetzt werden darf. Der Sitz darf nicht mit aggressiven Stoffen, Lösungsmitteln oder Wärmequellen in Berührung kommen. Nach der Reinigung und Trocknung konservieren Sie die Metallteile mit einem geeigneten Präparat. Lagern Sie das Produkt nicht im Bereich scharfer Gegenstände. Transportieren und lagern Sie es nach Möglichkeit in der Originalverpackung, um Schäden zu vermeiden. Die empfohlenen Lagerbedingungen liegen bei etwa 25 °C und 60 % relativer Luftfeuchtigkeit.

4.) GARANTIE: CRESTO SAFETY AB gewährt auf das Produkt eine Garantie von 3 Jahren. Die Garantie erstreckt sich auf die Qualität der verwendeten Materialien und auf Herstellungsmängel. Sie deckt keine Defekte ab, die durch normalen Verschleiß, Fahrlässigkeit, unsachgemäße Handhabung, unsachgemäße

Lagerung, verbotene Eingriffe usw. verursacht wurden. Unfälle, die durch Fahrlässigkeit und unsachgemäßen Gebrauch des Produkts verursacht werden, sind nicht von dieser Garantie abgedeckt. CRESTO SAFETY AB haftet nicht für direkte oder Folgeschäden, die im Zusammenhang mit der Verwendung des Produkts entstanden sind.

5.) NACHHALTIGKEIT UND RECYCLING: Wir entwickeln und fertigen Qualitätsprodukte aus hochwertigen Materialien, die für die aktive Nutzung bestimmt sind und eine lange Lebensdauer haben. Wird das Produkt nicht länger verwendet oder ist seine maximale Lebensdauer abgelaufen, ist es gemäß Ihren lokalen Gesetzen dem Recycling zuzuführen. Unsere Produkte bestehen aus Polyester, Polyamid oder PVC und enthalten Metallteile. Die Metallteile sind vor dem Recycling gegebenenfalls zu entfernen. Sie können das komplette Produkt auch an CRESTO SAFETY AB zurücksenden. In diesem Fall kümmern wir uns um das Recycling, um unsere Auswirkungen auf die Umwelt zu reduzieren.

6.) BESCHREIBUNG DER ELEMENTE: 1. Sitz-Verbindungsschlaufen 2. Verstellbare Schnallen zur Einstellung der korrekten Gurtlänge 3. Metallringe für Material 4. Sitz 5. Produktionsetikett 6. Nähen

7.) KENNZEICHNUNG: A- Produktname; B- Produkttyp; C- Seriennummer; D- Herstellungsdatum (JJJJ-MM); E- Dieses Produkt ist nur für die Verwendung durch eine Person vorgesehen; F- Marke; G- Artikelnummer; H- Piktogramm, das daran erinnert, vor der Verwendung des Produkts die Anweisungen zu lesen; I - Es handelt sich nicht um persönliche Schutzausrüstung.

IL EST IMPORTANT DE LIRE CE MANUEL D'INSTRUCTIONS AVANT DE L'UTILISER ! NE PAS RESPECTER CES EXIGENCES PEUT AVOIR DES CONSÉQUENCES MORTELLES !

1.) ATTENTION : Le travail et le déplacement en hauteur sont des activités dangereuses qui nécessitent une formation solide et une connaissance des produits utilisés. Assurez-vous de vérifier le bon fonctionnement et l'intégrité des composants du système et de la protection contre les chutes avant de commencer le travail. Ni le fabricant ni le vendeur ne sont responsables des dommages causés par une utilisation inadéquate ou inappropriée et/ou une mauvaise utilisation du produit. La personne responsable et le preneur de risque sont dans tous les cas les utilisateurs.

2.) UTILISATION : Le siège de travail est conçu pour le travail en hauteur, pour le maintien au travail et, accompagné d'un harnais de sécurité. Les sangles latérales se règlent à la longueur de sangle souhaitée. Le siège est prévu pour les personnes qui, durant leur travail, sont exposées à une suspension prolongée et nécessitent une stabilité dans leur travail. La chaise de travail est conçue pour plus de confort lors du travail en suspension et ne doit jamais être utilisée de manière indépendante. Elle ne constitue pas un équipement de protection individuelle. Utilisez-la uniquement en combinaison avec un harnais (conformément à la norme EN 361; EN 813). Matériaux utilisés : polyamide, polyester, alliage d'aluminium.

3.) ENTRETIEN ET STOCKAGE : Nettoyez le produit pollué avec de l'eau chaude (jusqu'à 40°C) avec des nettoyeurs pour lavage à la main. Sécher dans une pièce bien ventilée, loin de toute source de chaleur directe, du feu ou du rayonnement solaire. Le siège ne doit pas être en contact avec des produits corrosifs, des solvants et des sources de chaleur directe. Après le nettoyage et le séchage, conservez les pièces métalliques avec un produit approprié. Ne pas stocker avec des objets pointus. Transportez et stockez dans l'emballage d'origine, si possible, pour éviter tout dommage. Les conditions de stockage suggérées sont d'environ 25°C et 60% d'humidité relative.

4.) GARANTIE : CRESTO SAFETY AB fournit une garantie de 3 ans pour ce produit. La garantie couvre la qualité des matériaux utilisés et les défauts de fabrication. Elle ne couvre pas les dommages provoqués par l'usure normale, la négligence, le traitement et le stockage inadéquats, les interférences interdites dans le produit, etc. Les accidents dus à la négligence et à une utilisation incorrecte du produit ne sont pas

couverts par cette garantie. CRESTO SAFETY AB n'est pas responsable des dommages directs ou indirects survenus dans le cadre de l'utilisation de son produit.

5.) LA DURABILITÉ ET LE RECYCLAGE : Nous concevons et fabriquons des produits de haute qualité, avec des matériaux de haute qualité, pour être utilisés activement et pour une longue durée. Lorsque le produit est mis hors service ou que sa durée de vie maximale a expiré, il doit être recyclé conformément à la législation locale. Nos produits sont fabriqués à partir de polyester, de polyamide ou de PVC et de composants métalliques. Si nécessaire, démontez les composants métalliques avant de les recycler. Vous pouvez également envoyer le produit complet à CRESTO SAFETY AB et nous nous chargerons du recyclage afin de réduire notre impact sur l'environnement.

6.) DESCRIPTION DE LA PIÈCE : 1. boucles de connexion au siège 2. Boucles à fentes ajustables pour régler la longueur de sangle souhaitée 3. Anneaux métalliques pour le matériel 4. Siège 5. Étiquette de production 6. Couture

7.) MARQUAGE : A- Nom du produit ; B- Type de produit ; C- Numéro de série ; D- Date de fabrication (AAAA-MM) ; E- Ce produit est destiné à être utilisé par une seule personne ; F- Marque ; G- Numéro d'article ; H- Pictogramme rappelant de lire les instructions avant d'utiliser le produit ; I - II ne s'agit pas d'un équipement de protection individuelle.

LUGEGE JUHEND LÄBI, ENNE KUI HAKKATE TOODET KASUTAMA! SIIN TOODUD JUHISTE EIRAMINE VÕIB OLLA SURMAV!

1.) HOIATUS: Kõrgel töötamine ja liikumine on ohtlik tegevus mis nõuab põhjalikku väljaõpet ja teadmisi kasutatavatest toodetest. Veenduge kindlasti enne töö alustamist, et kukkumiskaitseüsteemi kõik osad toimivad õigesti ja on kahjustusteta. Ei tootja ega müüja ei vastuta mingisuguste kahjustuste eest, mida on põhjustanud toote sobimatu või väär kasutamine. Vastutavaks isikuks ja riskide eest vastutajaks on alati kasutaja.

2.) KASUTAMINE: Tööiste on mõeldud töötamiseks kõrgustes, tööasendiks ja koos turvarihmadega. Külgmiste rihmade pikkus on reguleeritav. Iste on ette nähtud inimestele, kes peavad töö ajal pikalt rippuma ja vajavad töö tegemiseks stabiilsust. Töötool on loodud suurema mugavuse tagamiseks riputatud tööde korral ja seda ei tohi kunagi kasutada iseseisvalt. See ei ole isikukaitsevahend. Kasutage seda ainult koos turvarakmetega (vastavalt standardile EN 361; EN 813). Kasutatud materjalid: polüamiid, polüester, alumiiniumsulam.

3.) HOOLDUS JA HOIUSTAMINE: Puhastage saastunud toode sooja veega (kuni 40° C), kasutades käsipesuks ettenähtud puhastusvahendeid. Kuivatage hästi ventileeritud ruumis, eemal otsesest soojusallikast, tulest või päikesekiirgusest. Iste ei tohi puutuda kokku söövitavate ainete, lahustite ega soojusallikatega. Pärast puhastamist ja kuivatamist säilitage metalliosad sobiva preparaadiga. Ärge hoidke koos teravate esemetega. Kahjustuste vältimiseks transportige ja säilitage võimalusel originaalpakendis. Soovitavalt hoida keskkonnas temperatuuriga ligikaudu 25 °C ja suhtelise õhuniiskusega 60%.

4.) GARANTII: CRESTO SAFETY AB annab sellele tootele 3-aastase garantii. Garantii kehtib materjali- ja tootmisdefektidele. See ei kata kahjustusi, mis on põhjustatud tavalisest kulumisest, hooletusest, ebaõigest kasutamisest ja ladustamisest, keelatud muudatustest jne. Hooletusest ja toote väärast kasutamisest põhjustatud õnnetustele garantii ei kehti. CRESTO SAFETY AB ei vastuta otsese ega kaudsete kahjude eest, mis on tekkinud seoses toote kasutamisega.

5.) JÄTKUSUUTLIKKUS JA TAASRINGLUS: Me projekteerime ja toodame kvaliteetseid tooteid, kvaliteetsetest materjalidest, et need taluks

intensiivset kasutust ja kestaks kaua. Kui toode tuleb kasutuselt kõrvaldada või selle kasutisega on läbi saanud, tuleks see kooskõlas kohalike jäätmekäitluseeskirjadega ringlusse võtta. Kasutame oma toodetes polüestrist, polüamiidist, polüvinüülkloriidist (PVC) ja metallist komponente. Vajadusel eemaldage metallist komponendid enne ringlussevõttu. Soovi korral võite saata terve toote CRESTO SAFETY AB-le ning korraldame selle ringlussevõtu, et vähendada meie mõju keskkonnale.

6.) OSA KIRJELDUS: 1. Istme ühendusaasad
2. Reguleeritava piluga pandlad rihma pikkuse seadistamiseks
3. Materjali metallrõngad
4. Iste
5. Tootmismärgis

7.) TÄHISTUS: A- Tootenimi; B- Tootetüüp; C- Seerianumber; D- Tootmise kuupäev (AAAA-KK); E- See toode on mõeldud kasutamiseks ainult ühe inimese poolt; F- Bränd; G- Artiklinumber; H- Piktogramm, mis meenutab juhiseid lugeda enne toote kasutamist; I - See pole isikukaitsevahend.

ΠΡΙΝ ΤΟ ΧΡΗΣΙΜΟΠΟΙΗΣΤΕ, ΑΠΑΙΤΕΙΤΑΙ ΝΑ ΔΙΑΒΑΣΕΤΕ ΤΟ ΕΓΧΕΙΡΙΔΙΟ ΟΔΗΓΙΩΝ! Η ΑΠΟΚΛΙΣΗ ΑΠΟ ΑΥΤΕΣ ΤΙΣ ΑΠΑΙΤΗΣΕΙΣ ΕΝΔΕΧΕΤΑΙ ΝΑ ΕΧΕΙ ΘΑΝΑΣΙΜΕΣ ΣΥΝΕΠΕΙΕΣ!

1.) ΠΡΟΕΙΔΟΠΟΙΗΣΗ: Η εργασία και οι κινήσεις σε ύψος είναι μία επικίνδυνη δραστηριότητα η οποία απαιτεί διεξοδική εκπαίδευση και γνώση των προϊόντων που χρησιμοποιούνται. Βεβαιωθείτε πως ελέγξατε τη σωστή λειτουργία και ακεραιότητα των στοιχείων του συστήματος και της προστασίας πτώσης πριν να ξεκινήσετε την εργασία. Ούτε ο κατασκευαστής ούτε ο πωλητής δεν ευθύνονται για τυχόν ζημιές που προκλήθηκαν από εσφαλμένη ή ακατάλληλη χρήση και/ή κακή χρήση του προϊόντος. Αυτός που είναι υπεύθυνος καθώς και αυτός που υφίσταται τον κίνδυνο είναι σε όλες τις περιπτώσεις ο χρήστης.

2.) ΧΡΗΣΗ: Το κάθισμα εργασίας είναι σχεδιασμένο για εργασία σε ύψη, για τοποθέτηση εργασίας και, μαζί με μια ζώνη ασφαλείας. Οι παινίοι ιμάντες μπορούν να ρυθμιστούν στο απαιτούμενο μήκος του ιμάντα. Το κάθισμα είναι σχεδιασμένο για πρόσωπα τα οποία, κατά τη διάρκεια της εργασίας τους, εκτίθενται σε παρατεταμένη ανάρτηση και για την εργασία τους απαιτείται σταθερότητα. Η εργονομική καρέκλα προορίζεται για αυξημένη άνεση κατά τη διάρκεια εργασίας σε αιωρούμενη θέση και δεν πρέπει να χρησιμοποιείται ποτέ ανεξάρτητα. Δεν αποτελεί προσωπικό μέσο προστασίας. Χρησιμοποιείτε μόνο σε συνδυασμό με ένα ζώνη ασφαλείας (σύμφωνα με το πρότυπο EN 361; EN 813). Υλικά κατασκευής: πολυαμίδιο, πολυεστέρας, κράμα αλουμινίου.

3.) ΣΥΝΤΗΡΗΣΗ ΚΑΙ ΑΠΟΘΗΚΕΥΣΗ: Καθαρίζετε το λερωμένο προϊόν με ζεστό νερό (έως 40°C) με καθαριστικά για πλύσιμο χεριών. Στεγνώστε το σε καλά αεριζόμενο χώρο, μακριά από άμεσες πηγές θερμότητας, φωτιά ή ηλιακή ακτινοβολία. Το κάθισμα δεν πρέπει να έρχεται σε επαφή με διαβρωτικά υλικά, διαλυτικά και άμεσες πηγές θερμότητας. Μετά τον καθαρισμό και το στέγνωμα, διατηρήστε τα μεταλλικά μέρη με κατάλληλο προετοιμαστικό. Μην το αποθηκεύετε μαζί με αιχμηρά αντικείμενα. Μεταφέρετε το και αποθηκεύστε το στην αρχική συσκευασία, αν αυτό είναι δυνατόν, για την αποφυγή ζημιών. Οι συνιστώμενες συνθήκες αποθήκευσης είναι σε περίπου 25 ° C θερμοκρασία και σχετική υγρασία 60%.

4.) ΕΓΓΥΗΣΗ: Η εταιρεία CRESTO SAFETY AB Παρέχει εγγύηση 3 ετών για το προϊόν αυτό. Η εγγύηση καλύπτει την ποιότητα των υλικών που χρησιμοποιούνται καθώς και κατασκευαστικά ελαττώματα. Δεν καλύπτει ζημιές

που προκαλούνται από φυσιολογική φθορά, αμέλεια, ακατάλληλο χειρισμό και αποθήκευση, απαγορευμένες παρεμβάσεις, κτλ. Τα ατυχήματα που προκαλούνται από αμέλεια και ακατάλληλη χρήση του προϊόντος δεν καλύπτονται από αυτή την εγγύηση. Η εταιρεία CRESTO SAFETY AB δεν ευθύνεται για άμεσες ή έμμεσες ζημιές που προέκυψαν σε σχέση με τη χρήση των προϊόντων της.

5.) ΒΙΩΣΙΜΟΤΗΤΑ & ΑΝΑΚΥΚΛΩΣΗ: Σχεδιάζουμε και κατασκευάζουμε premium προϊόντα με premium υλικά, για ενεργή χρήση και για να κρατήσουν πολύ. Όταν το προϊόν αποφασίζεται να τεθεί εκτός χρήσης ή η μέγιστη διάρκεια ζωής του έχει λήξει, θα πρέπει να ανακυκλωθεί σύμφωνα με τις τοπικές νομοθεσίες σας. Τα προϊόντα είναι κατασκευασμένα από πολυεστέρας, πολυαμίδια ή PVC και μεταλλικά εξαρτήματα. Εάν χρειάζεται, αποσυναρμολογήστε τα μεταλλικά εξαρτήματα πριν από την ανακύκλωση. Μπορείτε επίσης να στείλετε το πλήρες προϊόν στην CRESTO SAFETY AB και θα αναλάβουμε την ανακύκλωση στο προκειμένου να μειώσουμε τις επιπτώσεις μας στο περιβάλλον.

6.) ΠΕΡΙΓΡΑΦΗ ΤΩΝ ΕΞΑΡΤΗΜΑΤΩΝ: 1. Βρόχοι σύνδεσης καθίσματος 2. Πόρτες με ρυθμιζόμενη εγκοπή για ρύθμιση του ιμάντα στο απαιτούμενο μήκος 3. Μεταλλικοί δακτύλιοι για υλικό 4. Κάθισμα 5. Ετικέτα παραγωγής 6. Ράφιμο

7.) ΣΗΜΕΙΩΣΗ: Α- Όνομα προϊόντος; Β- Τύπος προϊόντος; C- Σειριακός αριθμός; D- Ημερομηνία κατασκευής (EEEE-MM); E- Αυτό το προϊόν προορίζεται για χρήση από μόνο ένα άτομο; F- Μάρκα; G- Αριθμός άρθρου; H- Πικτόγραμμα που υπενθυμίζει να διαβάσετε τις οδηγίες πριν χρησιμοποιήσετε το προϊόν; I - Δεν είναι προσωπικός εξοπλισμός προστασίας.

PRED POUŽITÍM VÝROBKU, SI PROSÍM PREČÍTAJTE TENTO NÁVOD! ODCHÝLENIE OD TÝCHTO POKYNOV MÔŽE MAŤ FATÁLNE NÁSLEDKY!

1.) UPOZORNENIE: Práca a pohyb vo výškach je nebezpečná činnosť, ktorá si vyžaduje dôkladný tréning a znalosť používaných produktov. Pred začatím práce sa presvedčte o správnej funkcii a neporušenosti jednotlivých častí systému a ochrany proti pádu. Ani výrobca ani predajca nie sú zodpovední za akékoľvek škody spôsobené nevhodným či nesprávnym použitím a/alebo zneužitím výrobku. Zodpovednou osobou a nositeľom rizika je vo všetkých prípadoch užívateľ.

2.) POUŽITIE: Pracovná sedačka je určená na prácu vo výškach, na polohovanie pracovnej polohy spoločne s bezpečnostným strojom na zachytenie pádu. Na bočných popruhoch sa dá nastavovať potrebná dĺžka popruhu. Sedačka je určená pre osoby, ktoré pri práci dlhú dobu visia a potrebujú k svojej práci stabilitu. Sedačka k stroju je určená pre väčšie pohodlie pri práci v zavesení a nesmie byť nikdy použitá samostatne. Nie je osobný ochranný prostriedok. Používajte len v kombinácii s strojom (podľa EN 361; EN 813). Použité materiály: polyamid, polyester, hliníková zliatina.

3.) ÚDRŽBA A SKLADOVANIE: Znečistený výrobok čistíte v teplej vode (do 40° C) s čistiacimi prostriedkami vhodnými na ručné pranie. Sušte vo vetranej miestnosti mimo dosahu priameho zdroja tepla, ohňa alebo slnečného žiarenia. Pracovná sedačka nesmie prísť do styku so žieravinami, rozpúšťadlami a priamym zdrojom tepla. Kovové časti po čistení a sušení konzervujte vhodným prípravkom. Neskladujte ju spolu s ostrými predmetmi. Prepravujte a skladujte ju pokiaľ je to možné v originálnom obale. Odporúčané podmienky pre skladovanie sú zhruba pri 25°C a 60% relatívnej vlhkosti.

4.) ZÁRUKA: CRESTO SAFETY AB poskytuje na tento výrobok záruku 3 roky. Záruka sa vzťahuje na kvalitu použitých materiálov a výrobné nedostatky. Nevzťahuje sa na závady spôsobené bežným opotrebovaním, nedbalosťou, neodborným zaobchádzaním, nesprávnym skladovaním, zakázanými zásahmi a pod. Nehody spôsobené nedbalosťou a nenáležitým použitím výrobku nie sú kryté touto zárukou. CRESTO SAFETY AB nezodpovedá za priame, či nepriame škody, ktoré vznikli v súvislosti s použitím jeho výrobku.

5.) UDRŽATEĽNOSŤ A RECYKLÁCIA: Navrhujeme a vyrábame prémiové výrobky z prvotriednych materiálov, aby ste ich mohli aktívne

a dlho používať. Keď sa produkt rozhodnete vyradiť z používania, mal by sa recyklovať v súlade s miestnymi zákonmi. Naše výrobky sú vyrobené z polyesteru, polyamidu alebo PVC a kovových komponentov. Ak je to potrebné, pred recykláciou demontujte kovové komponenty. Môžete tiež poslať kompletný produkt spoločnosti CRESTO SAFETY AB a my sa postaráme o recykláciu, aby sme znížili náš vplyv na životné prostredie.

6.) POPIS ČASTÍ: 1. Pripojovacie body sedačky 2. Spony s pohyblivou priečkou na nastavenie správnej dĺžky popruhu 3. Kovové oká na zavesenie materiálu 4. Sedačka 5. Výrobná etiketa 6. Šitie

7.) ZNAČENIE: A- Názov produktu; B- Typ produktu; C- Sériové číslo; D- Dátum výroby (RRRR-MM); E- Tento produkt je určený na použitie len 1 osobou; F- Značka; G- Art. číslo; H- Piktogram pripomínajúci preštudovať si návod na použitie pred použitím výrobku; I - Nie je osobný ochranný prostriedok.

PŘED POUŽITÍM VÝROBKU, SI PROSÍM PŘEČTĚTE TENTO NÁVOD! ODCHYLENÍ OD TĚCHTO POKYŇŮ MŮŽE MÍT FATÁLNÍ NÁSLEDKY!

1.) UPOZORNĚNÍ: Práce a pohyb ve výškách je nebezpečná činnost, která vyžaduje důkladný trénink a znalost používaných produktů. Před zahájením práce se přesvědčte o správné funkci a neporušenosti jednotlivých částí systému a ochrany proti pádu. Ani výrobce ani prodejce nejsou zodpovědní za jakékoli škody způsobené nevhodným či nesprávným použitím a/nebo zneužitím výrobku. Odpovědnou osobou a nositelem rizika je ve všech případech uživatel.

2.) POUŽITÍ: Pracovní sedačka je určena pro práci ve výškách, pro polohování pracovní polohy společně s bezpečnostnímstrojem pro zachycení pádu. Na bočních popruzích lze nastavovat potřebnou délku popruhu. Sedačka je určena pro osoby, které při práci dlouhou dobu visí a potřebují ke své práci stabilitu. Sedačka k stroji je určena pro větší pohodlí při práci v zavěšení a nesmí být nikdy použita samostatně. Není osobní ochranný prostředek. Používejte pouze v kombinaci s strojem (dle EN 361; EN 813). Použité materiály: polyamid, polyester, hliníková slitina.

3.) ÚDRŽBA A SKLADOVÁNÍ: Znečištěný výrobek čistěte v teplé vodě (do 40° C) s čistícími prostředky vhodnými pro ruční praní. Sušte ve větrané místnosti mimo dosah přímého zdroje tepla, ohně nebo slunečního záření. Pracovní sedačka nesmí přijít do styku s žiravinami, rozpouštědly a přímým zdrojem tepla. Kovové části po čištění a sušení konzervujte vhodným přípravkem. Neskladujte ji spolu s ostrými předměty. Převážte a skladujte ji pokud možno v originálním obalu. Doporučené podmínky pro skladování jsou zhruba při 25 ° C a 60% relativní vlhkosti.

4.) ZÁRUKA: CRESTO SAFETY AB poskytuje na tento výrobek záruku 3 roky. Záruka se vztahuje na kvalitu použitých materiálů a výrobní nedostatky. Nevztahuje se na závady způsobené běžným opotřebením, nedbalostí, neodborným zacházením, nesprávným skladováním, zakázanými zásahy a pod. Nehody způsobené nedbalostí a nenáležitým použitím výrobku nejsou kryty touto zárukou. CRESTO SAFETY AB neodpovídá za přímé či nepřímé škody, které vznikly v souvislosti s použitím jeho výrobku.

5.) UDRŽITELNOST A RECYKLACE: Navrhujeme a vyrábíme prémiové produkty z prvotřídních materiálů, abyste je mohli aktivně a dlouho

používat. Když se produkt rozhodnete vyřadit z používání nebo vypršela jeho maximální životnost, měl by se recyklovat v souladu s místními zákony. Naše produkty jsou vyrobeny z polyesteru, polyamidu nebo PVC a kovových komponentů. Pokud je to nutné, před recyklací demontujte kovové komponenty. Můžete také poslat kompletní produkt společnosti CRESTO SAFETY AB a my se postaráme o recyklaci, abychom snížili náš vliv na životní prostředí.

6.) POPIS ČÁSTÍ: 1.Připojovací body sedačky 2.Spony s pohyblivou příčkou pro nastavení správné délky popruhu 3.Kovová oka pro zavěšení materiálu 4.Sedačka 5. Výrobní etiketa 6. Síť

7.) ZNAČENÍ: A- Název produktu; B- Typ produktu; C- Sériové číslo; D- Datum výroby (RRRR-MM); E- Tento produkt je určen k použití pouze 1 osobou; F- Značka; G-Art. číslo; H- Piktogram připomínající prostudovat si návod k použití před použitím výrobku; I - Není osobní ochranný prostředek.

PRIMA DELL'USO, È NECESSARIO LEGGERE IL PRESENTE MANUALE DI ISTRUZIONI! OGNI SCOSTAMENTO DAI PRESENTI REQUISITI PUÒ AVERE CONSEGUENZE FATALI!

1.) AVVISO: I lavori e i movimenti in altezza costituiscono un'attività pericolosa che richiede una formazione e una conoscenza approfondita dei prodotti utilizzati. Accertarsi di controllare il corretto funzionamento e l'integrità dei componenti del sistema e del sistema anticaduta prima di iniziare l'intervento. Né il produttore, né il venditore sono responsabili dei danni causati dall'utilizzo errato o scorretto e/o improprio del prodotto. In ogni caso, gli utilizzatori si assumono il rischio e la responsabilità.

2.) USO: Il sedile da lavoro è progettato per il lavoro in altezza, per il posizionamento sul lavoro e, insieme a un'imbracatura di sicurezza. È possibile regolare le cinghie laterali in base alla lunghezza della cinghia necessaria. Il sedile è stato progettato per coloro che, durante il lavoro, restano appesi per periodi prolungati e necessitano di stabilità durante le operazioni. La sedia da lavoro è progettata per offrire maggiore comfort durante il lavoro sospeso e non deve mai essere utilizzata autonomamente. Non è un dispositivo di protezione individuale. Utilizzare solo in combinazione con un'imbracatura (secondo la norma EN 361; EN 813). Materiali utilizzati: poliammide, poliestere, lega d'alluminio.

3.) MANUTENZIONE E CONSERVAZIONE: Pulire il prodotto contaminato con acqua calda (massimo 40° C) utilizzando prodotti per la pulizia a mano. Lasciare asciugare in un ambiente ben ventilato lontano da fonti di calore dirette, fuochi o radiazioni solari. Il sedile non deve venire a contatto con sostanze corrosive, solventi e fonti di calore dirette. Dopo la pulizia e l'asciugatura, conservate le parti metalliche con un preparato adeguato. Non conservare con oggetti taglienti. Trasportare e conservare possibilmente nella confezione originale, onde evitare danni. Le condizioni di conservazione consigliate sono a una temperatura di circa 25° C e un'umidità relativa del 60%.

4.) GARANZIA: CRESTO SAFETY AB offre per questo prodotto una garanzia di 3 anni. La garanzia copre la qualità dei materiali utilizzati e i difetti di produzione. Non copre i danni derivanti dalla normale usura, da negligenza, trattamento e conservazione impropri, intromissione vietata nel prodotto, ecc. Gli incidenti derivanti da negligenza e da uso improprio del prodotto non sono coperti dalla presente garanzia. CRESTO SAFETY AB non è responsabile per i danni diretti e indiretti che sono sorti in relazione all'utilizzo del prodotto.

5.) SOSTENIBILITÀ E RICICLAGGIO: Progettiamo e produciamo prodotti di alta qualità con materiali di prima qualità in modo che tu possa utilizzarli attivamente e per lungo tempo. Se si decide di scartare il prodotto o se ha raggiunto la fine della sua durata massima, è necessario riciclarlo in conformità con le leggi locali. I nostri prodotti sono realizzati in poliestere, poliammide o PVC e componenti in metallo. Se necessario, rimuovere i componenti metallici prima del riciclaggio. Puoi anche inviare un prodotto CRESTO SAFETY AB completo e noi ci occuperemo del riciclaggio per ridurre il nostro impatto sull'ambiente.

6.) DESCRIZIONE DEI COMPONENTI: 1. Anelli di collegamento del sedile 2. Fibbie a fessura regolabile per la regolazione necessaria della lunghezza della cinghia 3. Anelli metallici per il materiale 4. Sedile 5. Etichetta di produzione 6. Cucitura

7.) MARCATURA: A- Nome del prodotto; B- Tipo di prodotto; C- Numero di serie; D- Data di produzione (AAAA-MM); E- Questo prodotto è destinato all'uso da parte di una sola persona; F- Marca; G- Numero articolo; H- Pittogramma che ricorda di leggere le istruzioni prima dell'uso del prodotto; I - Non è un dispositivo di protezione individuale.

¡ANTES DE UTILIZARLO, ES NECESARIO LEER ESTE MANUAL DE INSTRUCCIONES! ¡NO RESPETAR ESTOS REQUISITOS PUEDE TENER CONSECUENCIAS GRAVES!

1.) ADVERTENCIA: El trabajo y la movilidad en altura es una actividad peligrosa que requiere de una rigurosa preparación y del conocimiento de los productos utilizados. Asegúrese de comprobar el buen funcionamiento y la integridad de los componentes del sistema y de la protección atacaídas antes de empezar. El fabricante y el vendedor declinan toda responsabilidad por los daños causados por el uso indebido o incorrecto del producto. Los usuarios son, en todos los casos, la persona responsable y la que asume el riesgo.

2.) USO: El asiento de trabajo está diseñado para trabajos en altura, para posicionamiento en el trabajo y, junto con un arnés de seguridad. Las cinchas laterales se pueden ajustar a la medida necesaria de las correas. El asiento está destinado a las personas que, durante el trabajo, están expuestas a una suspensión prolongada y requieren cierta estabilidad. La silla de trabajo está diseñada para proporcionar mayor comodidad durante el trabajo suspendido y nunca debe utilizarse de forma independiente. No es un dispositivo de protección personal. Úsela únicamente en combinación con un arnés (según la norma EN 361; EN 813). Materiales utilizados: poliamida, poliéster, aleación de aluminio.

3.) MANTENIMIENTO Y ALMACENAMIENTO: Limpie el producto contaminado con agua tibia (hasta 40° C) con productos de limpieza manual. Secar en una habitación bien ventilada, lejos de fuentes de calor directas, del fuego o de la exposición al sol. El asiento no debe entrar en contacto con sustancias corrosivas, disolventes y fuentes de calor directas. Después de limpiar y secar, conserve las piezas metálicas con un preparado adecuado. No almacenar con objetos afilados. Transportar y almacenar en el embalaje original, si es posible, para evitar daños. Las condiciones de almacenamiento recomendadas son de aproximadamente 25 °C y 60% de humedad relativa.

4.) GARANTÍA: Este producto tiene una garantía de 3 años de CRESTO SAFETY AB. La garantía cubre la calidad de los materiales utilizados y los defectos de producción. No cubre los daños causados por el desgaste común, la negligencia, el tratamiento y el almacenamiento inadecuados, las manipulaciones prohibidas en el producto, etc. Los accidentes derivados de la negligencia y el uso inadecuado del producto no están cubiertos

por esta garantía. CRESTO SAFETY AB no es responsable de los daños directos o indirectos que hayan surgido en relación con el uso de su producto.

5.) SOSTENIBILIDAD Y RECICLAJE: Diseñamos y fabricamos productos de primera, con materiales de primera, para ser utilizados de forma activa y para que duren mucho tiempo. Cuando se decide que ya no se va a utilizar más el producto, o cuando ha transcurrido su vida útil máxima, se debería reciclar de acuerdo con su legislación local. Nuestros productos están hechos con componentes de poliéster, poliamida o PVC y metálicos. De ser preciso, desmonte los componentes metálicos antes del reciclaje. También puede enviar el producto entero a CRESTO SAFETY AB y nosotros nos encargaremos del reciclaje para reducir nuestro impacto en el medio ambiente.

6.) DESCRIPCIÓN DE LA PIEZA: 1. Asiento con lazos de conexión 2. Hebillas de ranura ajustable para adaptar la longitud necesaria de las correas 3. Anillas metálicas para el material 4. Asiento 5. Etiqueta de producción 6. Costura

7.) MARCADO: A- Nombre del producto; B- Tipo de producto; C- Número de serie; D- Fecha de fabricación (AAAA-MM); E- Este producto está destinado para el uso de una sola persona; F- Marca; G- Número de artículo; H- Pictograma que recuerda leer las instrucciones antes de usar el producto; I - No es un equipo de protección personal.

DEZE GEBRUIKSHANDLEIDING MOET GELEZEN WORDEN VOOR GEBRUIK! AFWIJKEN VAN DEZE VEREISTEN KAN DODELIJKE GEVOLGEN HEBBEN!

- 1.) WAARSCHUWING:** Het is gevaarlijk om te werken en bewegen op hoogte, waardoor een uitgebreide training over en kennis van het gebruikte product vereist is. Controleer vóór aanvang van de werkzaamheden of de systeemonderdelen en de valbeveiliging correct werken en intact zijn, voor u begint met de werkzaamheden. Noch de fabrikant, noch de verkoper is verantwoordelijk voor eventuele schade veroorzaakt door onjuist of oneigenlijk gebruik en/of misbruik van het product. De verantwoordelijke en de persoon die het risico neemt, zijn altijd de gebruikers.
- 2.) GEBRUIK:** De werkstoel is ontworpen voor werken op hoogte, voor werkpositionering en in combinatie met een veiligheidsharnas. Zijnetten kunnen aangepast worden tot de benodigde lengte. De zitting is bedoeld voor personen die, tijdens het werken, lang moeten hangen en stabiliteit vereisen voor hun werk. De werkstoel is ontworpen voor meer comfort tijdens hangend werk en mag nooit zelfstandig worden gebruikt. Het is geen persoonlijk beschermingsmiddel. Gebruik het alleen in combinatie met een harnas (volgens EN 361; EN 813). Gebruikte materialen: polyamide, polyester, aluminiumlegering.
- 3.) ONDERHOUD EN BEWARING:** Reinig het vervuilde product met warm water (tot 40°C) met gewone reinigingsmiddelen. Droog in een goed geventileerde ruimte weg van directe warmtebronnen, vuur en straling van de zon. De zitting mag niet in contact komen met bijtende oplosmiddelen en directe warmtebronnen. Na het reinigen en drogen de metalen onderdelen conserveren met een geschikt preparaat. Bewaar niet samen met scherpe objecten. Verplaats en bewaar indien mogelijk in de originele verpakking om schade te vermijden. De aanbevolen opslagomstandigheden zijn ongeveer 25°C en 60% relatieve vochtigheid.
- 4.) GARANTIE:** CRESTO SAFETY AB biedt een garantie van 3 jaar voor dit product. De garantie dekt de kwaliteit van de gebruikte materialen en productiefouten. Het dekt geen schade veroorzaakt door gewone slijtage, onachtzaamheid, verkeerd gebruik en bewaring, verboden interventies op het product, enz. Ongevallen als gevolg van onachtzaamheid en verkeerd gebruik van het product worden niet gedekt door deze garantie. CRESTO SAFETY AB is niet aansprakelijk voor directe of indirecte schade die voortkomt door het

gebruik van haar product.

- 5.) DUURZAAMHEID & RECYCLING:** Wij ontwerpen en vervaardigen hoogwaardige producten, met hoogwaardige materialen, voor actief gebruik en een lange levensduur. Wanneer wordt besloten het product niet meer te gebruiken, of als de maximale levensduur is verstreken, moet het worden gerecycled in overeenstemming met uw lokale wetgeving. Onze producten bestaan uit polyester, polyamide of PVC en metalen onderdelen. Demonteer indien nodig de metalen onderdelen vóór recycling. U kunt het complete product ook naar CRESTO SAFETY AB sturen en wij zullen voor de recycling zorgen om onze impact op het milieu te verkleinen

- 6.) BESCHRIJVING VAN ONDERDELEN:** 1. Verbindingslussen zitting 2. Riem met verstelbare gleuf om de lengte van de netten aan te passen 3. Metalen ringen voor materiaal 4. Zitting 5. Productielabel 6. Naaien

- 7.) MARKERING:** A- Productnaam; B- Producttype; C- Serienummer; D- Productiedatum (JJJ-MM); E- Dit product is uitsluitend bedoeld voor gebruik door één persoon; F- Merk; G- Artikelnummer; H- Pictogram dat herinnert om de instructies te lezen alvorens het product te gebruiken; I - Het is geen persoonlijke beschermingsuitrusting.

ANTES DE USAR, É NECESSÁRIO LER ESTE MANUAL DE INSTRUÇÕES! O DESVIO DESTAS RECOMENDAÇÕES PODE TER CONSEQUÊNCIAS FATAIS!

1.) AVISO: Trabalho e movimentação em alturas são atividades perigosas que requerem treinamento metuculoso e conhecimento dos produtos utilizados. Certifique-se de verificar a função correta e a integridade dos componentes do sistema e da proteção contra quedas antes de iniciar o trabalho. Nem o fabricante nem o vendedor são responsáveis por danos causados por uso impróprio, incorreto e/ou mau uso do produto. A pessoa responsável e quem assume o risco são, em todos os casos, os usuários.

2.) USO: O assento de trabalho foi projetado para trabalhos em altura, para posicionamento de trabalho e, juntamente com um cinto de segurança. As fitas laterais podem ser ajustadas ao comprimento necessário. O assento é destinado a pessoas que, durante o trabalho, ficam expostas a períodos prolongados de suspensão e requerem estabilidade em seu trabalho. A cadeira de trabalho foi projetada para proporcionar maior conforto durante o trabalho suspenso e nunca deve ser utilizada de forma independente. Não é um dispositivo de proteção pessoal. Use apenas em combinação com um arnês (conforme a norma EN 361; EN 813). Materiais utilizados: poliamida, poliéster, liga de alumínio.

3.) MANUTENÇÃO E ARMAZENAMENTO: Limpe o produto poluído com água morna (até 40°C) usando agentes de limpeza para lavagem à mão. Seque em um ambiente bem ventilado, longe de fontes diretas de calor, fogo ou radiação solar. O assento não deve entrar em contato com corrosivos, solventes e fontes diretas de calor. Após a limpeza e secagem, conserve as peças metálicas com um preparado adequado. Não armazene com objetos cortantes. Transporte e armazene na embalagem original, se possível, para evitar danos. As condições de armazenamento recomendadas são em torno de 25 °C e 60% de umidade relativa.

4.) GARANTIA: A CRESTO SAFETY AB oferece uma garantia de 3 anos para este produto. A garantia cobre a qualidade dos materiais utilizados e defeitos de fabricação. Não cobre danos causados por desgaste comum, negligência, tratamento e armazenamento impróprios, interferências proibidas no produto, etc. Acidentes resultantes de negligência e uso inadequado do produto não estão cobertos por esta garantia. A CRESTO SAFETY AB não é responsável por

danos diretos ou indiretos que tenham ocorrido em conexão com o uso de seu produto.

5.) SUSTENTABILIDADE E RECICLAGEM: Projetamos e fabricamos produtos premium, com materiais premium, para serem usados ativamente e durarem muito tempo. Quando o produto for retirado de uso ou quando sua vida útil máxima expirar, ele deve ser reciclado de acordo com as legislações locais. Nossos produtos são feitos de poliéster, poliamida ou PVC e componentes metálicos. Se necessário, desmonte os componentes metálicos antes de reciclar. Você também pode enviar o produto completo para a CRESTO SAFETY AB e cuidaremos da reciclagem para reduzir nosso impacto no meio ambiente.

6.) DESCRIÇÃO DAS PARTES: 1. Laços de conexão do assento 2. Fivelas com fendas ajustáveis para ajustar o comprimento necessário da fita 3. Anéis metálicos para material 4. Assento 5. Etiqueta de produção 6. Costura

7.) MARCAÇÃO: A- Nome do produto; B- Tipo de produto; C- Número de série; D- Data de fabrico (AAAA-MM); E- Este produto destina-se a ser utilizado por apenas uma pessoa; F- Marca; G- Número de artigo; H- Pictograma lembrando de ler as instruções antes de usar o produto; I - Não é um equipamento de proteção pessoal.

PRZED UŻYCIEM NALEŻY PRZECZYTAĆ NINIEJSZĄ INSTRUKCJĘ OBSŁUGI! NIEPRZESTRZEGANIE TYCH WYMAGAŃ MOŻE MIEĆ ŚMIERTELNE KONSEKWENCJE!

1.) OSTRZEŻENIE: Praca i poruszanie się na wysokościach to niebezpieczna aktywność wymaga intensywnego szkolenia i znajomości używanych produktów. Należy sprawdzić prawidłowość działania i integralność komponentów systemu oraz zabezpieczenia przed upadkiem przed rozpoczęciem pracy. Ani producent ani sprzedawca nie odpowiada za jakiegokolwiek uszkodzenia spowodowane przez nieprawidłowe lub niewłaściwe użycie i/lub zastosowanie produktu. Osobą odpowiedzialną i osobą podejmującą ryzyko są zawsze użytkownicy.

2.) UŻYWANIE: Fotel roboczy przeznaczony jest do pracy na wysokości, do ustalania pozycji roboczej oraz wraz z pasami bezpieczeństwa. Wraz z uprzężą bezpieczeństwa można go stosować jako zabezpieczenie przed upadkiem. Boczne taśmy można dostosować do koniecznej długości paska. Fotel jest przeznaczony dla osób, które podczas pracy są narażone na długotrwałe zawieszenie i wymagają stabilizacji podczas pracy. Fotel roboczy zaprojektowano z myślą o większym komforcie podczas pracy w zawieszeniu i nigdy nie wolno go używać samodzielnie. Nie jest to środek ochrony osobistej. Stosować wyłącznie w połączeniu z uprzężą (zgodnie z EN 361; EN 813). Wykorzystane materiały: poliamid, poliester, stop aluminium.

3.) KONSERWACJA I PRZECHOWYWANIE: Czyścić zabrudzony produkt ciepłą wodą (do 40°C), korzystając ze środków do czyszczenia rąk. Suszyć w dobrze wentylowanym pomieszczeniu z dala od bezpośredniego źródła ciepła, ognia lub promieniowania słonecznego. Fotel nie może wchodzić w kontakt ze środkami żrącymi, rozpuszczalnikami ani bezpośrednimi źródłami ciepła. Po czyszczeniu i wysuszeniu konserwuj metalowe części odpowiednim preparatem. Produktu nie należy przechowywać z ostrymi przedmiotami. Jeśli to możliwe, transportować i przechowywać w oryginalnym opakowaniu, aby uniknąć uszkodzenia. Zalecane warunki przechowywania to około 25°C i wilgotność względna 60%.

4.) GWARANCJA: CRESTO SAFETY AB zapewnia trzyletnią gwarancję na ten produkt. Gwarancja obejmuje jakość użytych materiałów i wady produkcyjne. Nie obejmuje uszkodzenia spowodowanego przez zwykłe użytkowanie, zaniedbanie, nieprawidłowe obchodzenie się i

przechowywanie, zabronione interwencje itd. Wypadki spowodowane przez zaniedbanie i nieprawidłowe użycie produktu nie są objęte niniejszą gwarancją. CRESTO SAFETY AB nie odpowiada za bezpośrednie lub pośrednie szkody powstałe w związku z użyciem swoich produktów.

5.) ZRÓWNOWAŻONY ROZWOJ I RECYKLING: Projektujemy i produkujemy wysokiej jakości produkty z premium materiałów, aby były aktywnie użytkowane i służyły przez długi czas. Kiedy zdecydujesz, że produkt ma zostać wycofany z użytku lub osiągnie maksymalny czas użytkowania, powinien być poddany recyklingowi zgodnie z lokalnymi przepisami. Nasze produkty są wykonane z poliestru, poliamidu lub PVC oraz metalowych komponentów. W razie potrzeby rozbierz metalowe elementy przed recyklingiem. Możesz również przesłać cały produkt do CRESTO SAFETY AB, a my zajmiemy się recyklingiem w celu zmniejszenia naszego wpływu na środowisko.

6.) OPIS CZĘŚCI: 1. Pętla łącząca fotela
2. Sprzączki z regulowanym rozstawem zapewniające dostosowanie długości taśmy
3. Metalowe pierścienie do materiału
4. Fotel 5. Etykieta produkcyjna
6. Szycie

7.) OZNACZENIE: A- Nazwa produktu; B- Typ produktu; C- Numer seryjny; D- Data produkcji (RRRR-MM); E- Ten produkt jest przeznaczony do użytku tylko przez jedną osobę; F- Marka; G- Numer artykułu; H- Piktogram przypominający o przeczytaniu instrukcji przed użyciem produktu; I - To jest indywidualne urządzenie ochrony.



MV12B-043.v02

CRESTO SAFETY AB

Diabasgatan 16
SE-254 68 Helsingborg
Sweden

+46 (0)42 56 300
support@cresto.com